

問題1 次の各問いに答えなさい。

問1 次の計算をしなさい。

$$2\frac{1}{4} \div 1\frac{6}{7} \times 2\frac{10}{21} - \frac{9}{10} \div \frac{3}{5} \div \frac{1}{2}$$

$$\left(2.6 - \frac{26}{45}\right) \div 2\frac{3}{5}$$

問2 40人のクラスがあり、クラスの40%が男子です。また、女子の25%がめがねをかけているそうです。このとき、女子でめがねをかけていない生徒は何人いますか。

問3 定価4500円の品物を、定価の5%引きで売っても、まだ仕入れ値の5割の利益がありました。このとき、仕入れ値はいくらでしたか。

問4 次の式の積をくり返し3で割っていきます。このとき、はじめて整数でない商が出るのは、何回目ですか。

$$1 \times 2 \times 3 \times 4 \times 5 \times 6 \times 7 \times 8 \times 9 \times 10$$

問5 次の数は、あるきまりにしたがって、左から順に並んでいます。このとき、はじめて4けたの数になるのは左から何番目ですか。

$$2, 5, 10, 17, 26, 37, 50, \dots$$

問題2 次の問いに答えなさい。

問1 下の図1のような図形では、○の角度の合計は、△と×の角度の合計と必ず等しくなります。このことから考えると、図1で、○印の角度の合計は何度になると考えられますか。

問2 問1の結果を利用すると、図2で、○印の角度の合計は何度になりますか。

図1

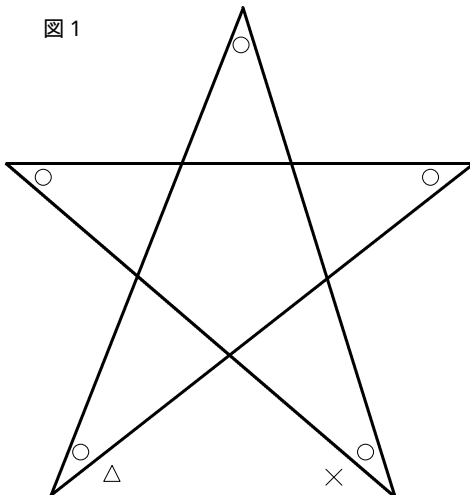
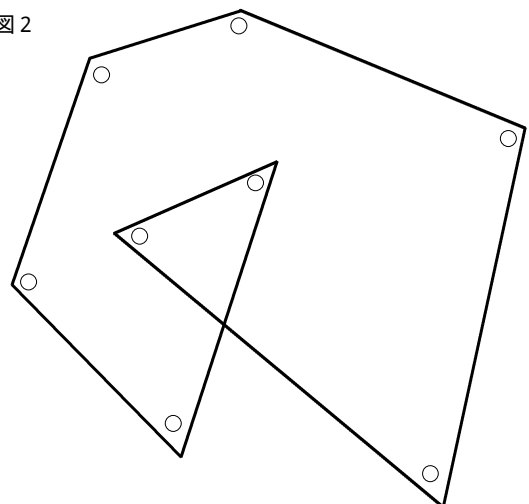


図2

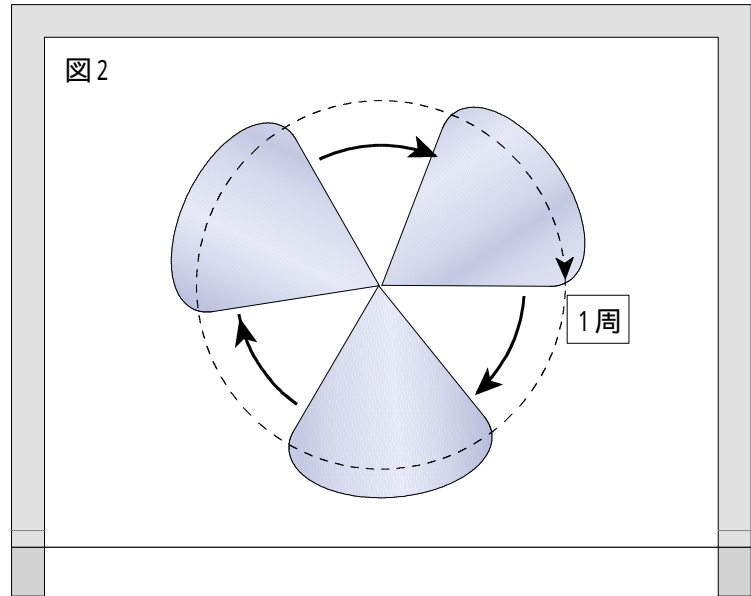
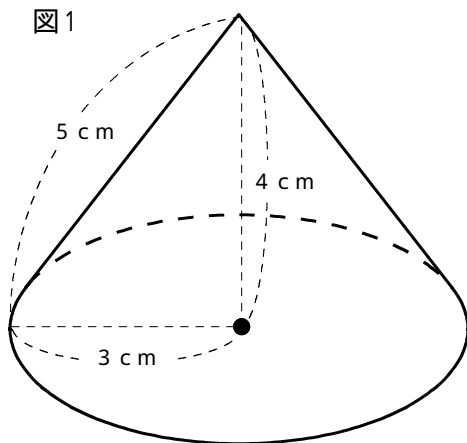


問題3 下の図1のような三角すいがある。図2は、この円すいをつくえの上で、頂点を動かさないように固定し、すべらないようにころがしたときのようすを表したものです。これについて、次の問いに答えなさい。

問1 図1の円すいについて、体積を求めなさい。

問2 この円すいと底面積が同じ円柱があります。円すいと円柱の体積が等しいとき、この円柱の高さは何cmですか。

問3 図2のようにして、この円すいをちょうど3周させたとき、この円すいは何回転することになりますか。



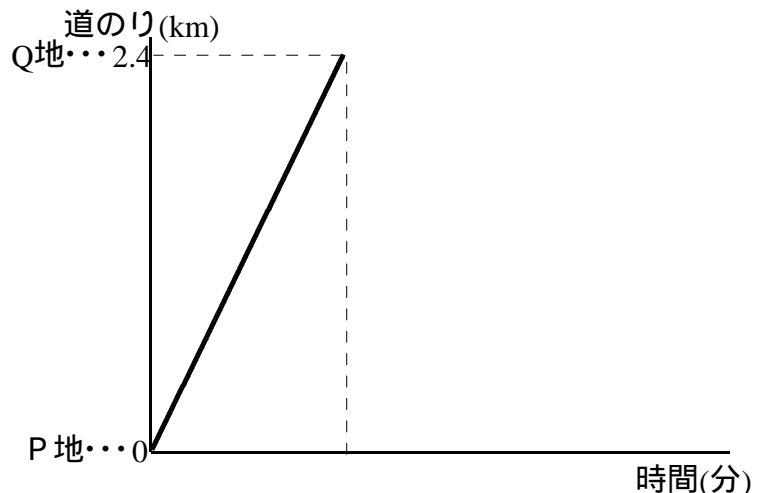
問題4 下のグラフは、A君が、P地から2.4km離れたQ地まで分速80mで歩いたようすを表したものです。これを見て、次の各問いに答えなさい。

問1 A君がP地に着くのは、P地を出発してから何分後ですか。

問2 A君は、P地で20分間休み、その後、歩いて同じ道を戻ったところ、P地に戻ったのは、最初にP地を出発してから、1時間22分後でした。A君が帰りに歩いた速さは分速何mですか。

P地とQ地の間を、休みなく、くり返し往復するバスがあります。バスの速さは一定で、乗り降りの時間は考えないものとします。

問3 A君がP地を出発すると同時に、バスもQ地を出発したところ、A君は、5分後にバスとはじめてすれ違いました。A君が2回目にバスとすれ違うのは、A君がP地を出発してから何分何秒後ですか。



私立中学入試対策問題

cho18_2

氏名

得点

< 解答用紙 >

問題1

問 1				問 2		人	問 3		円
問 4		回目	問 5		番目				

問題2

問 1		度	問 2		度
-----	--	---	-----	--	---

問題3

問 1		cm ³	問 2		cm	問 3		回転
-----	--	-----------------	-----	--	----	-----	--	----

問題4

問 1		分後	問 2		分速		m	問 3		分	秒後
-----	--	----	-----	--	----	--	---	-----	--	---	----

< 解答用紙 >

問題1

問 1	0		$\frac{7}{9}$	問 2	18	人	問 3	2850	円
問 4	5	回目	問 5	32	番目				

問題2

問 1	180	度	問 2	720	度
-----	-----	---	-----	-----	---

問題3

問 1	37.68	cm ³	問 2	$1\frac{1}{3}$	cm	問 3	5	回転
-----	-------	-----------------	-----	----------------	----	-----	---	----

問題4

問 1	30	分後	問 2	分速	75	m	問 3	7分30秒後
-----	----	----	-----	----	----	---	-----	--------