

問題1 次の各問いに答えなさい。

問1 次の計算の中で、 $\frac{2}{3} \div \left(\frac{5}{12} \times \frac{4}{5} \right)$ の結果と等しくなるものを選び、番号で答えなさい。

$$\left(\frac{2}{3} \times \frac{5}{12} \right) \div \frac{4}{5}$$

$$\left(\frac{2}{3} \div \frac{5}{12} \right) \times \frac{4}{5}$$

$$\frac{2}{3} \div \frac{5}{12} \times \frac{4}{5}$$

$$\frac{2}{3} \times \left(\frac{5}{12} \div \frac{4}{5} \right)$$

$$\frac{2}{3} \div \frac{5}{12} \div \frac{4}{5}$$

問2 $3.71 \div 2.8$ の商を小数第1位まで求め、あまりも出さなさい。

問3 $28 - 24 \div 4 + 7$ を計算しなさい。

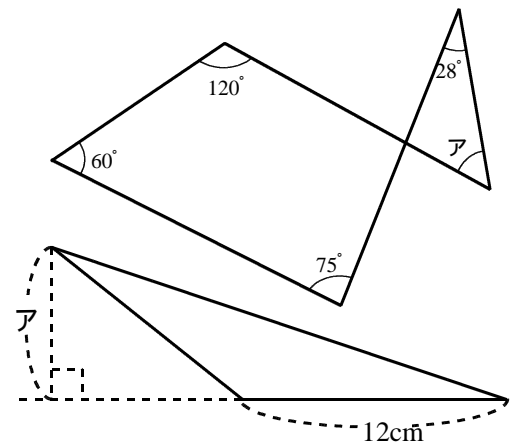
問4 $6 \frac{3}{8} - 3.4$ を計算しなさい。

問5 $39 \times 67 - 42 \times 39 + 39 \times 75$ を計算しなさい。

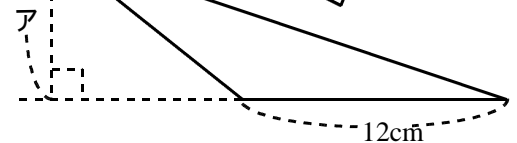
問6 $5.4 : 6 = \square : 9$ の \square にあてはまる数を答えなさい。

問題2 次の各問いに答えなさい。

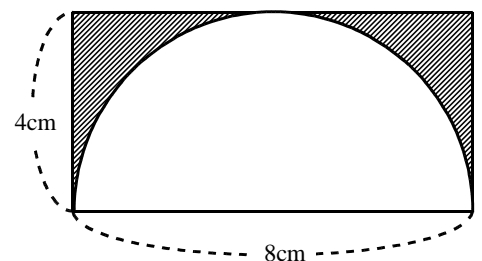
問1 右の図で、アの角の大きさは何度ですか。



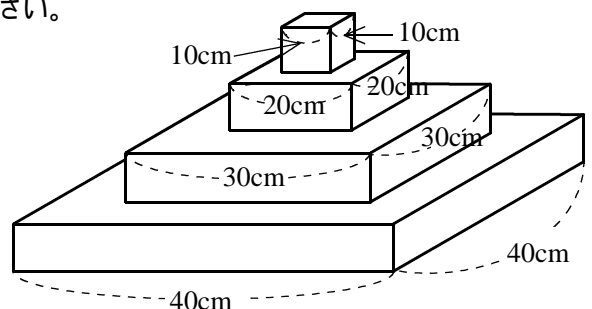
問2 右の図の三角形の面積が 42 cm^2 であるとき、この三角形の高さは何 cm ですか。



問3 右の図のように、長方形の中に半円をかきました。このとき、斜線部分の面積は何 cm^2 ですか。ただし、円周率は 3.14 とします。



問4 右の図のような、立体がある。どの段も、高さは 10 cm とするとき、この立体の体積を求めなさい。



問題3 下の表は、ある学年の児童150人について、1ヶ月に読んだ本の冊数を調べた結果です。

冊数 (冊)	0	1	2	3	4	5
人数 (人)	16	18	22	ア	イ	21

問1 アの区分に入る人数は、児童150人の26%にあたります。
アの人数は何人ですか。

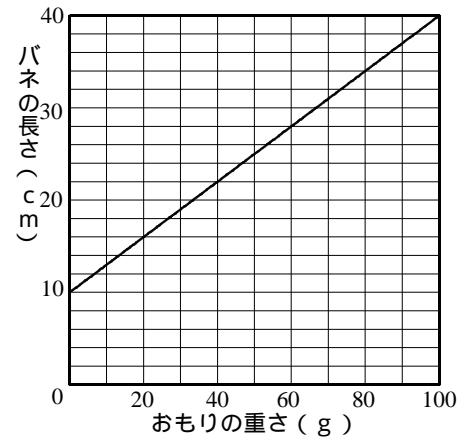
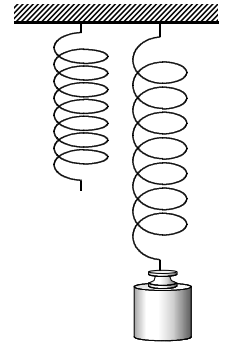
問2 この児童150人について、1ヶ月に読んだ本の冊数の平均は何冊ですか。

問題4 右の図のように、つるまきバネにおもりをつるしてバネの長さを調べたところ、おもりの重さとバネの長さの関係は、下のグラフのようになりました。

問1 このバネに60gのおもりをつるしたとき、バネののびは何cmですか。

問2 バネののびが15cmになるのは、何gのおもりをつるしたときか。

問3 バネの長さが46cmになるのは、何gのおもりをつるしたときか。



問題5 次の各問いに答えなさい。

問1 仕入れ値が2800円の品物に、15%の利益を見込んで定価をつけましたが、大売り出しのとき定価の30%引きで売りました。
このとき、いくら損をしましたか。

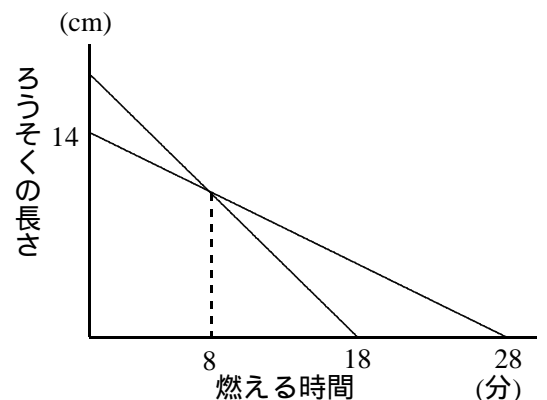
問2 ある本を、1日目に全体の $\frac{1}{4}$ を読み、2日目に残りの $\frac{4}{9}$ を読んだので、
残りは135ページになりました。
この本は、全部で何ページありますか。

問題6 長さ太さのちがう2本のろうそくがあります。
短い方は長さが14cmで、28分後に燃えつきます。また、長い方は18分間で燃えつきます。
この2本のろうそくに同時に火をつけて、燃えるようすをグラフで表すと、右の図のようになりました。
このとき、次の問いに答えなさい。

問1 燃えはじめてから、8分後に2本のろうそくの長さが同じになりました。このとき、ろうそくの長さは何cmですか。

問2 長い方のろうそくの長さは、はじめ何cmでしたか。

問3 短い方のろうそくの長さが、長い方の3倍になったのは何分後ですか。



< 解答用紙 >

問題1

問1		問2		問3	
問4		問5		問6	

問題2

問1	度	問2	cm	問3	cm ²	問4	cm ³
----	---	----	----	----	-----------------	----	-----------------

問題3

問1	人	問2	冊
----	---	----	---

問題4

問1	cm	問2	g	問3	g
----	----	----	---	----	---

問題5

問1	円	問2	ページ
----	---	----	-----

問題6

問1	cm	問2	cm	問3	分後
----	----	----	----	----	----

< 解答用紙 >

問題1

問1		問2	1.3あまり0.07	問3	29
問4	$2\frac{39}{40}$ ($\frac{119}{40}$)	問5	3900	問6	$8\frac{1}{10}$ (8.1)

問題2

問1	47 度	問2	7 cm	問3	6.88 cm ²	問4	30000 cm ³
----	------	----	------	----	----------------------	----	-----------------------

問題3

問1	39 人	問2	2.8 冊
----	------	----	-------

問題4

問1	18 cm	問2	50 g	問3	120 g
----	-------	----	------	----	-------

問題5

問1	546 円	問2	324 ページ
----	-------	----	---------

問題6

問1	10 cm	問2	18 cm	問3	16 分後
----	-------	----	-------	----	-------